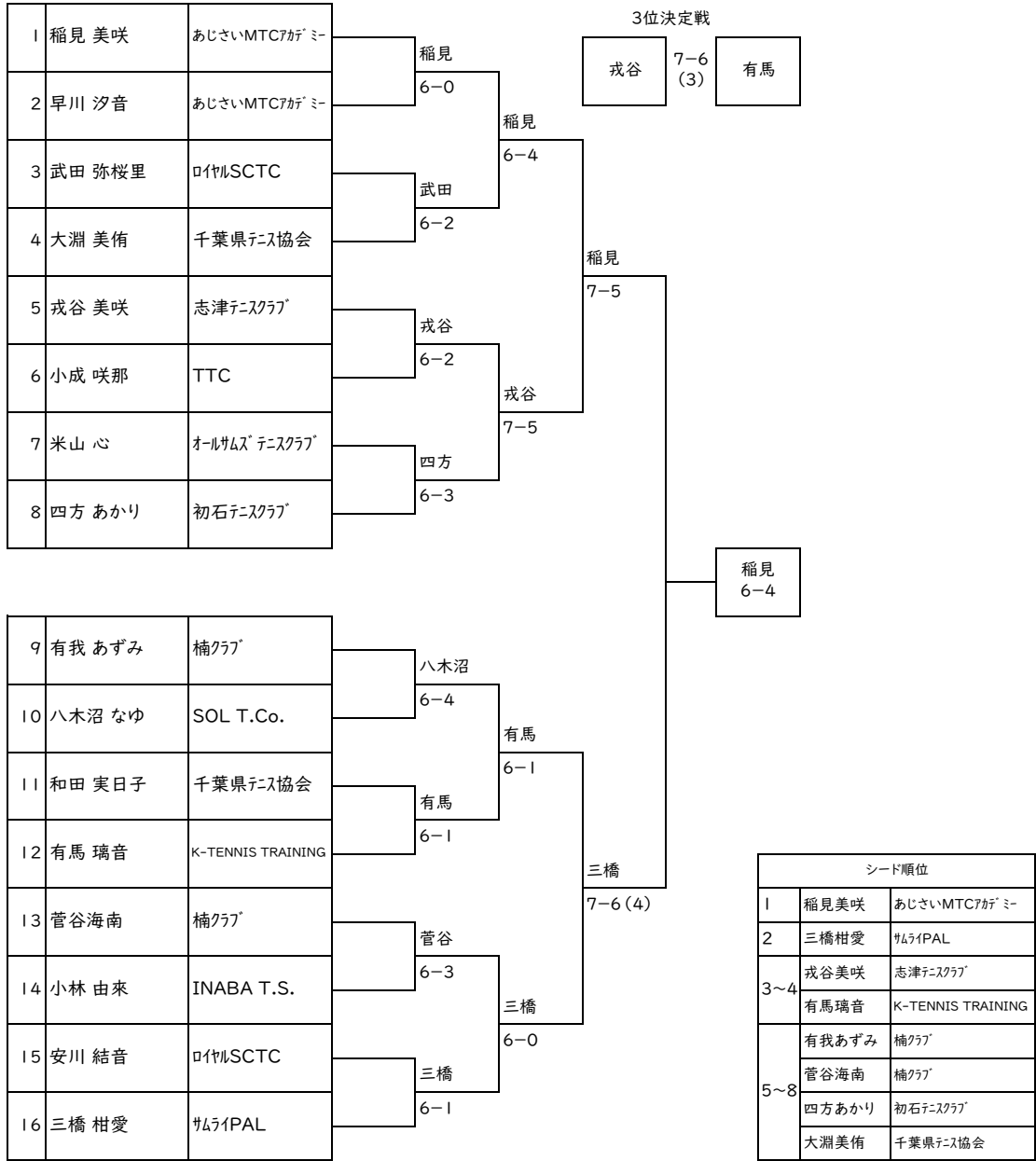


【小6女子本戦】

受付: 8月16日(日) 8:15-8:30 選手ミーティング後 9:00試合開始
 集合場所: 会場案内図参照 試合形式:1セットマッチ ノード IR敗者はコンソレーション有り。9位決定戦までおこなう



コンソレーション(9位決定戦)

