

2023年2月 5・6年生 男子の部

1R 2R QF SF F

1	中瀬 摺斗	初石 T C				
2	B Y E					
3	石井 遥生	Acsh JTAM				
4	池島 琉翔	松原 T C 印西				
5	津武 謙作	フミヤエース市川TA				
6	佐藤 湊	総武グリーンTC				
7	藤村 淳平	オールサムズTC				
8	渡邊 涼真	アルドールTS市原				
9	大岡 浩大	志津 TC				
10	B Y E					
11	藤澤 朝陽	美浜 TG				
12	栗原 渚	殿山 TG				
13	高橋 遼治	松原 TC 印西				
14	佐々木 斗真	アルドールTS幕張新都心				
15	B Y E					
16	岡本 裕斗	アルドール北松戸				
17	友時 昊志	Ken's 海浜幕張				
18	B Y E					
19	藤橋 一平	フミヤエース市川				
20	吉岡 伸	セントラル長沼TS				
21	山根 聖	志津 TC				
22	富澤 純	ロダキャビンTS				
23	B Y E					
24	山申 椋介	オールサムズTC				
25	山本 翼 冴	セントラル長沼TS				
26	B Y E					
27	亀卦川 凌空	アルドールおゆみ野				
28	林 旺 亮	アルドール北松戸				
29	小堀 脩太	フミヤエース市川TA				
30	伊藤 圭 祐	アルドール北松戸				
31	B Y E					
32	小林 諒 真	あじさいITS				

池島	W.O				
池島	64				
池島	64				
津武	61				
津武	65(2)				
渡邊	63				
高橋	62				
栗原	60				
栗原	64				
高橋	65(2)				
高橋	61				
高橋	60				
高橋	63				
友時	65(5)				
吉岡	64				
山根	65(3)				
山根	W.O				
山根	W.O				
山根	64				
山本	61				
亀卦川	64				
伊藤	62				
伊藤	62				
伊藤	61				

池島	伊藤	3位決定戦	
伊藤	60		

2023年2月 5・6年生 女子の部

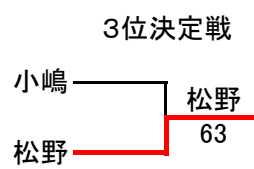
	1R	2R	QF	SF	F
1	根岸朋加	殿山 T G			
2	B Y E				
3	B Y E				
4	川島愛珠	NumberOneTA			
5	大岡奈夏	志津 T C			
6	片桐伶菜	ルネサンス鷹之台TC			
7	B Y E				
8	矢延奏	オールサムズTC			
9	佐藤彩月	志津 T C			
10	B Y E				
11	荒井佳乃	ディッグテニス柏			
12	横川咲良	ルネサンス鷹之台TC			
13	新谷あんな	殿山 T G			
14	B Y E				
15	B Y E				
16	平野舞悠	T A K E 3 T C			
17	一田邊優香	楠 C			
18	B Y E				
19	B Y E				
20	西村果恋	Ken's 海浜幕張			
21	崎本一花	アルドールTS市原			
22	林史樹	設備管理ドットコム			
23	B Y E				
24	高澤優奈	袖ヶ浦ローン			
25	加藤愛彩	アルドールTS市原			
26	B Y E				
27	苺込有希	TOP インドア 亀戸			
28	高津戸優莉	セントラル長沼			
29	菅澤彩良	楠 C			
30	B Y E				
31	B Y E				
32	藤井怜心	NumberOneTA			

川島	65(4)			
片桐	63			
片桐	64			
片桐	64			
佐藤	64			
佐藤	64			
横川	60			
佐藤	63			
新谷	63			
高津戸	64			
西村	W.O			
高澤	61			
林	64			
高澤	61			
高津戸	65(5)			
高津戸	61			
高津戸	62			
高津戸	64			
菅澤	64			
菅澤	64			
高澤	62			

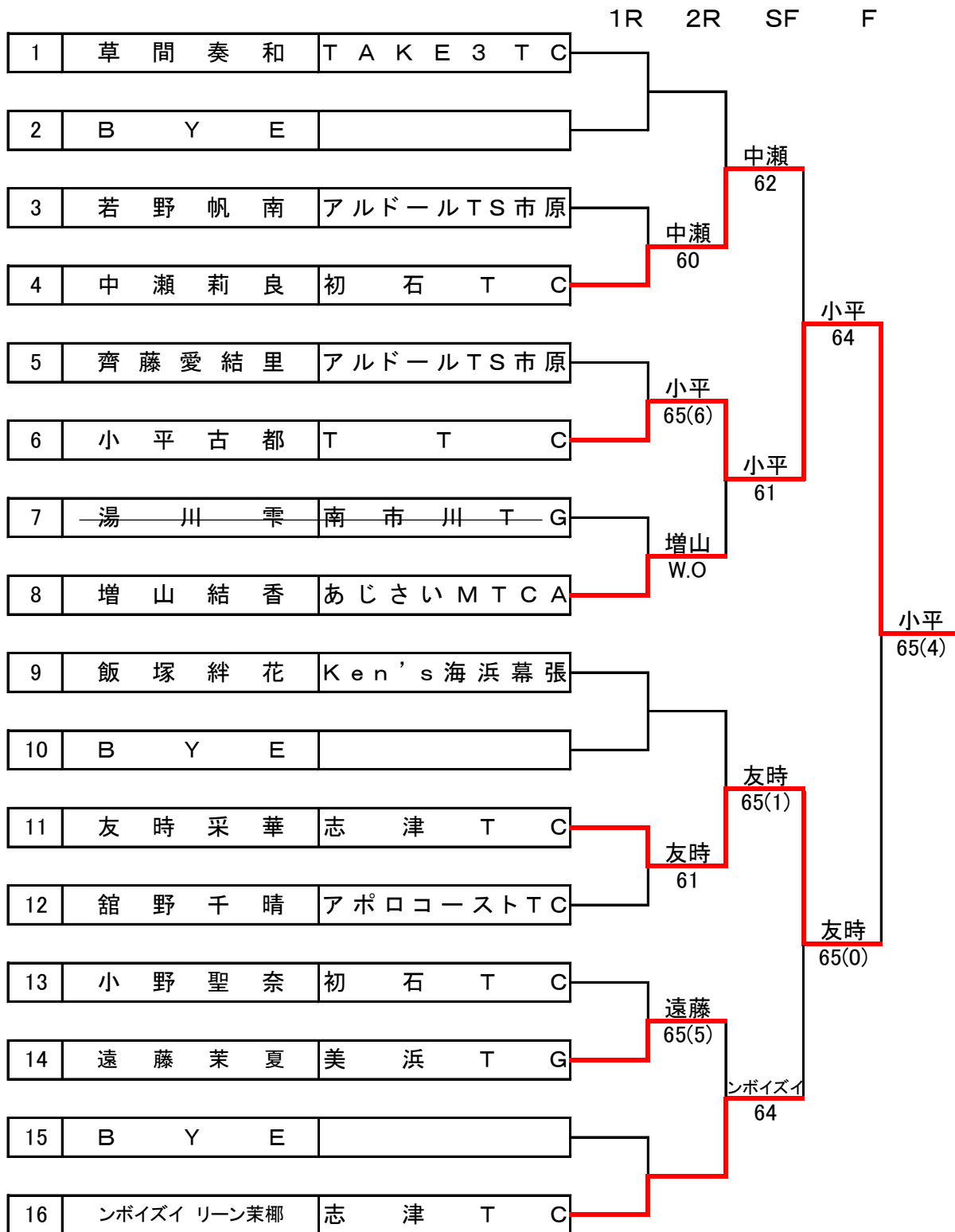
3位決定戦

2023年2月 4年生以下 男子の部

	1R	2R	QF	SF	F
1	小嶋 翔	あじさいMTC A			
2	羽場 吏 玖	Ken's海浜幕張			
3	望月 隆 介	ニッケコルトンTG			
4	加藤 滉 惺	アルドールTS市原			
5	須藤 佑 真	NumberOneTA			
6	工藤 槇 之 介	楠 C			
7	岡 田 陸	サムライPAL			
8	安藤 隼 人	アルドールTS幕張新都心			
9	菅野 隼 杜	松原TC印西			
10	池田 裕 輝	アルドール市原			
11	西崎 世 夏	美 浜 T G			
12	伊藤 瑞 朋	殿 山 T G			
13	神 明 佑 人	八千代キッズ			
14	儀同 翔 伍	志 津 T C			
15	富 澤 慶	ログキャビンTS			
16	若嶋 海 琉	K-Tennis Training			
17	鈴木 侑 毅				
18	牛来 圭 之 介	南 市 川 T G			
19	松 野 匠	アポロコーストTC			
20	瀬戸 井 優	S Y S T C			



2023年2月 4年生以下女子の部



3位決定戦

